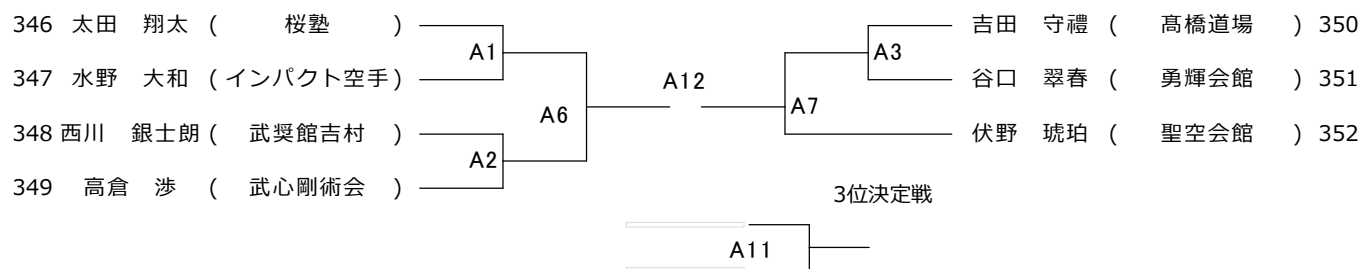
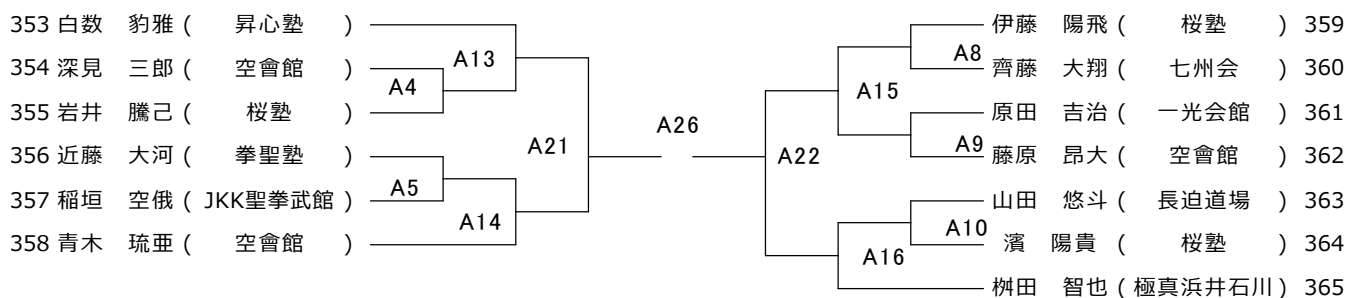


ゼッケンの若い選手が「赤」になります

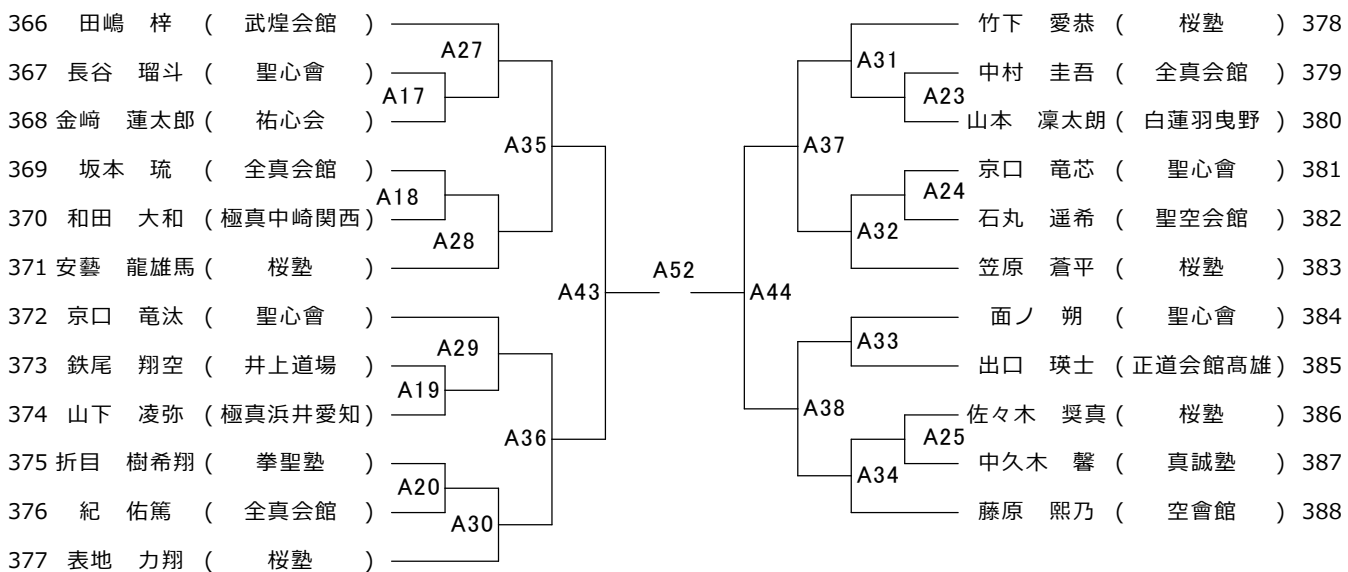
上級 幼年男子 優勝/準優勝/3位 【 A コート 】



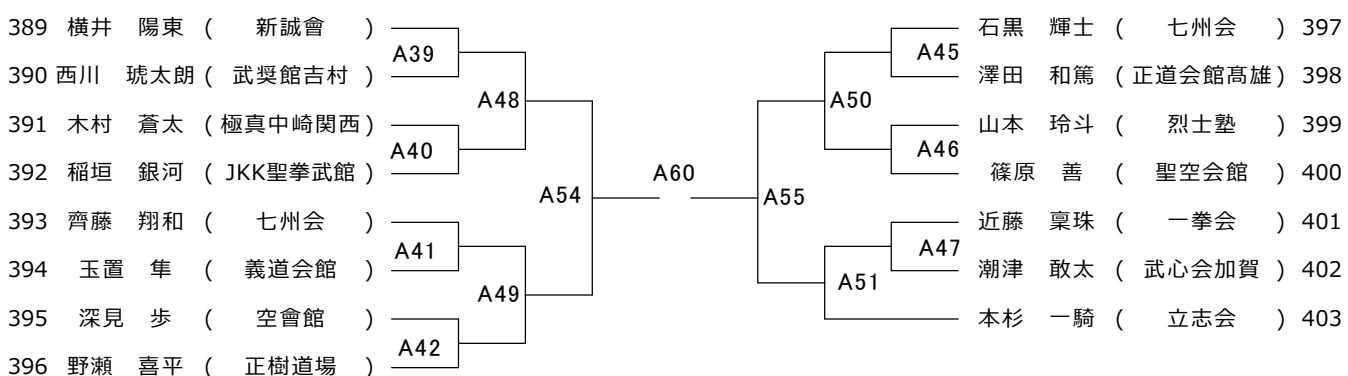
上級 小学1年男子 優勝/準優勝/3位×2 【 A コート 】



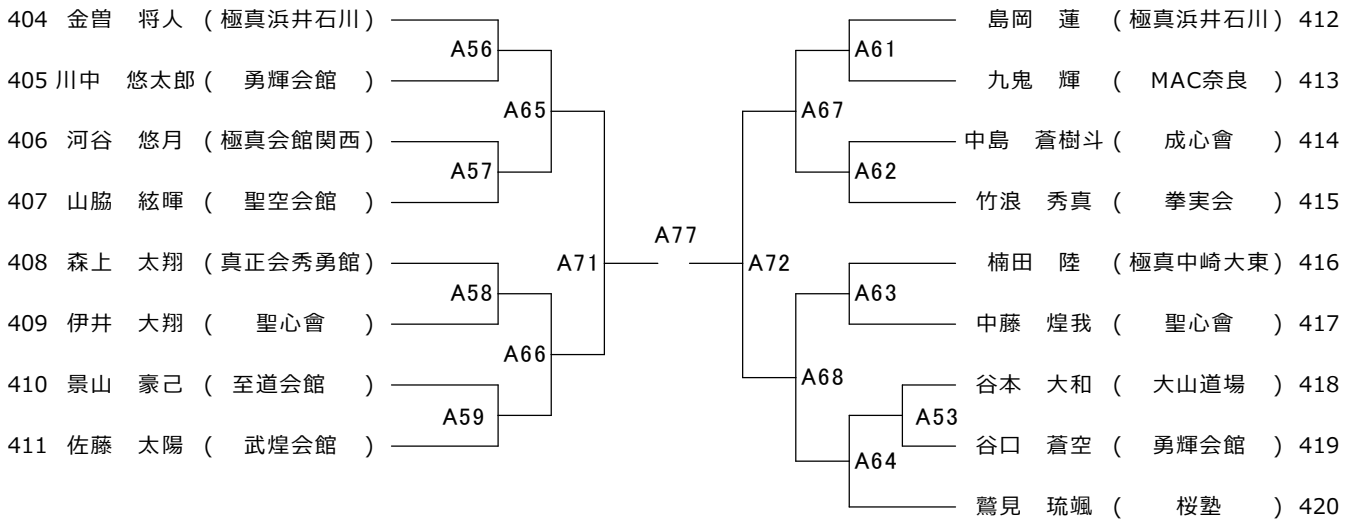
上級 小学2年男子 優勝/準優勝/3位×2 【 A コート 】



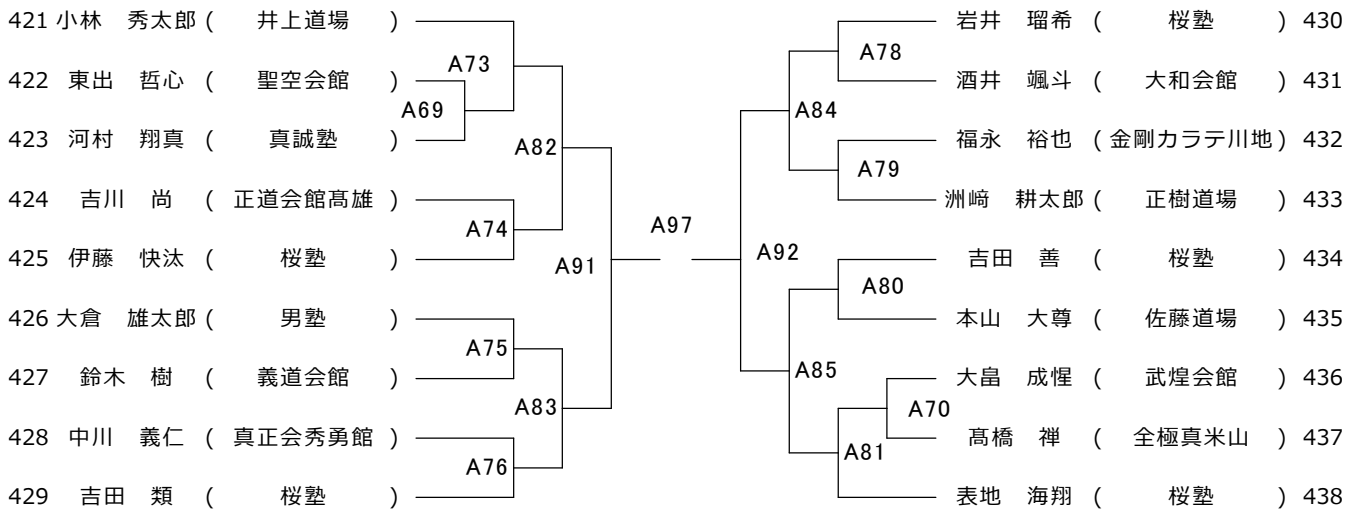
上級 小学3年男子 27kg未満 優勝/準優勝/3位×2 【 A コート 】



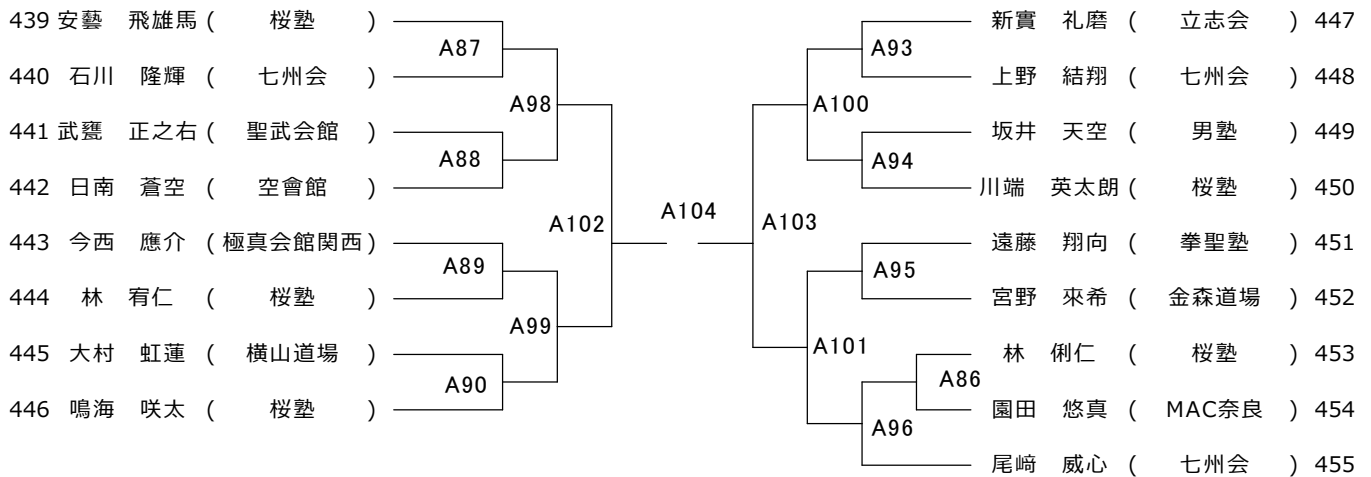
上級 小学3年男子 27kg以上 優勝/準優勝/3位×2 【 A コート 】



上級 小学4年男子 30kg未満 優勝/準優勝/3位×2 【 A コート 】

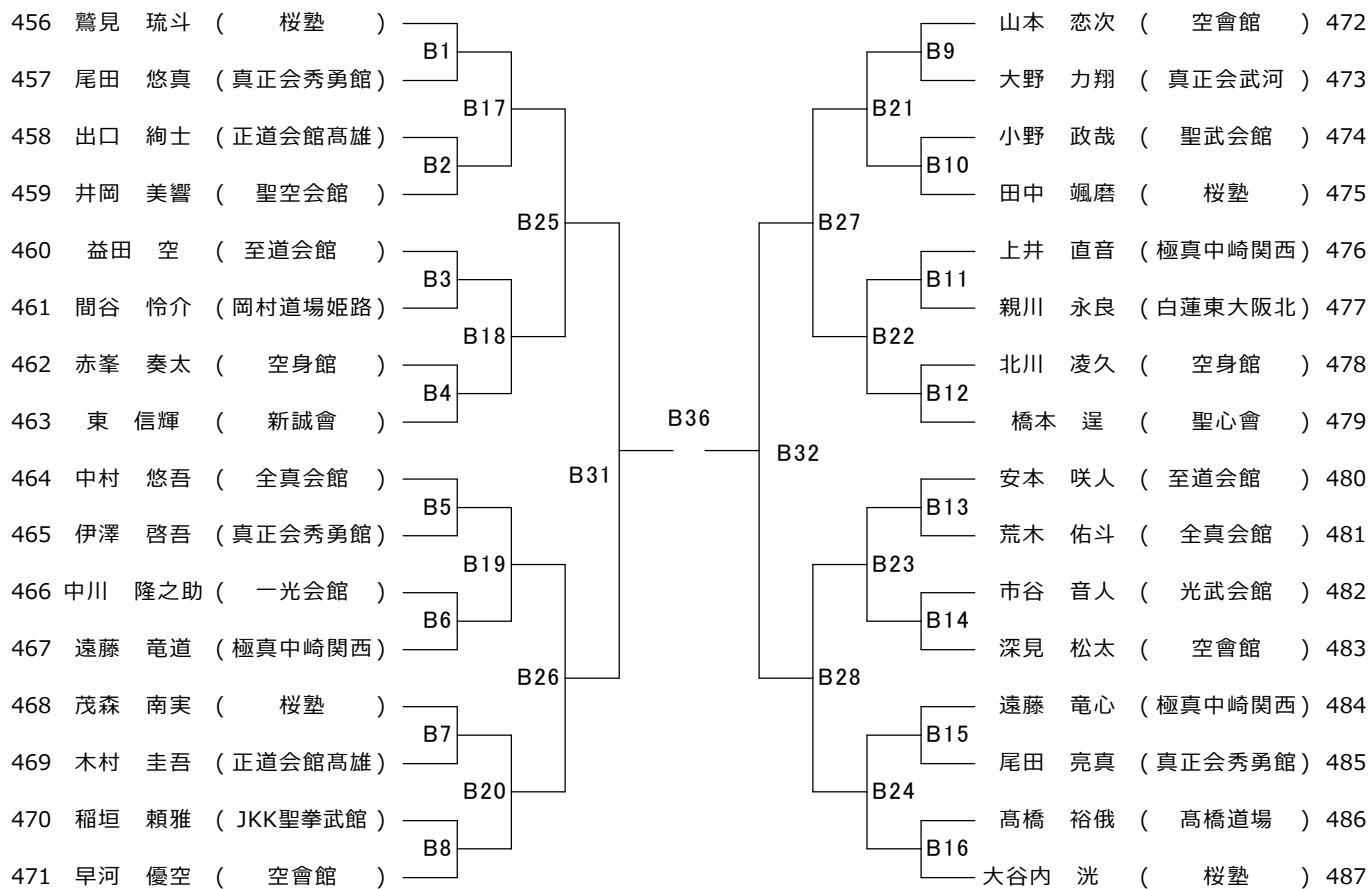


上級 小学4年男子 30kg以上 優勝/準優勝/3位×2 【 A コート 】

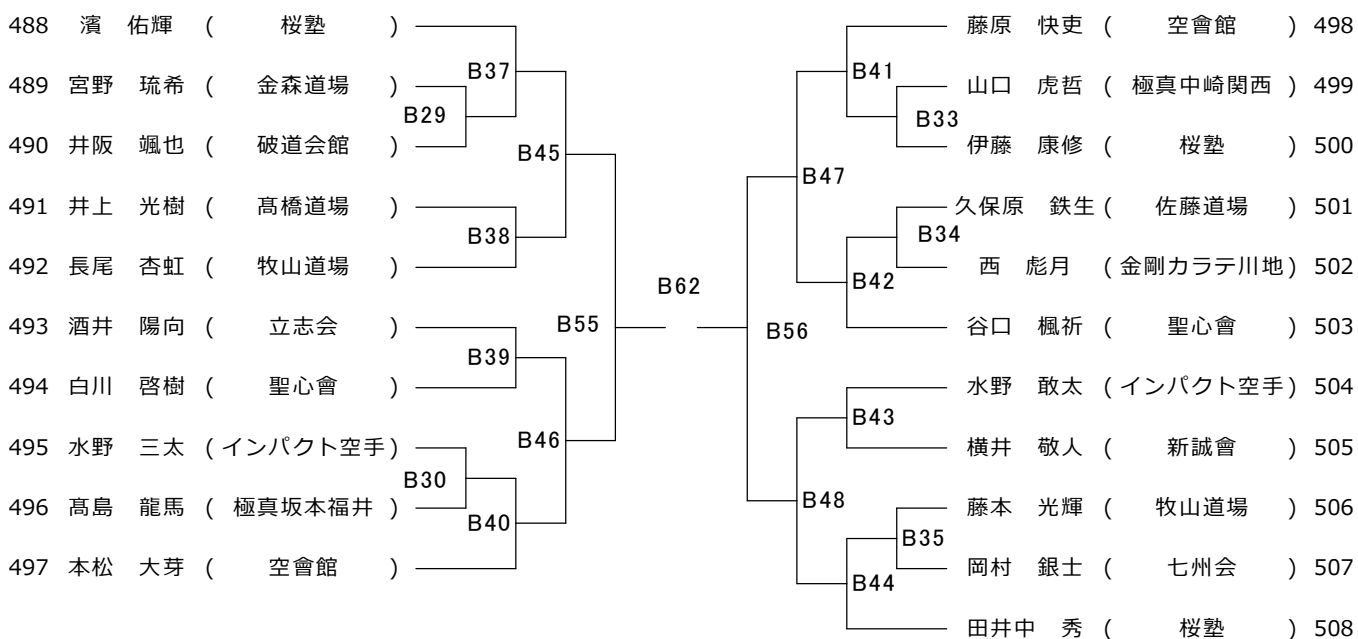


ゼッケンの若い選手が「赤」になります

上級 小学5年男子 35kg未満 優勝/準優勝/3位×2 【 B コート 】

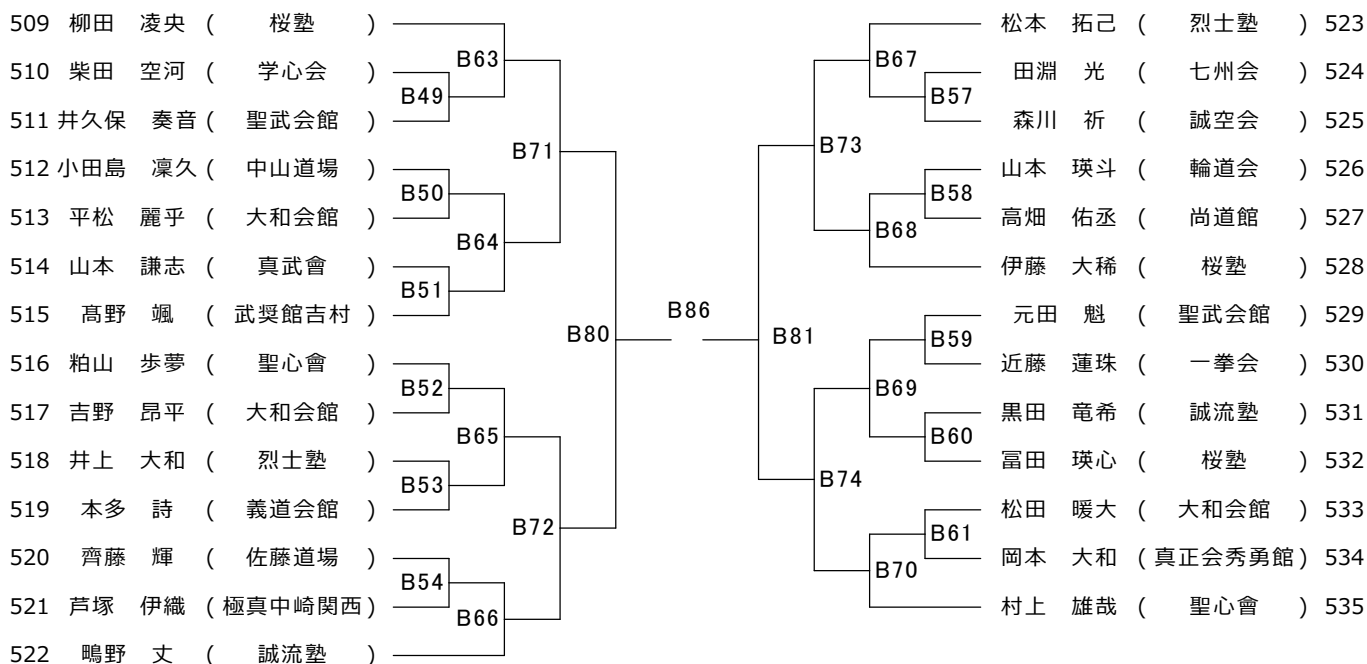


上級 小学5年男子 35kg以上 優勝/準優勝/3位×2 【 B コート 】

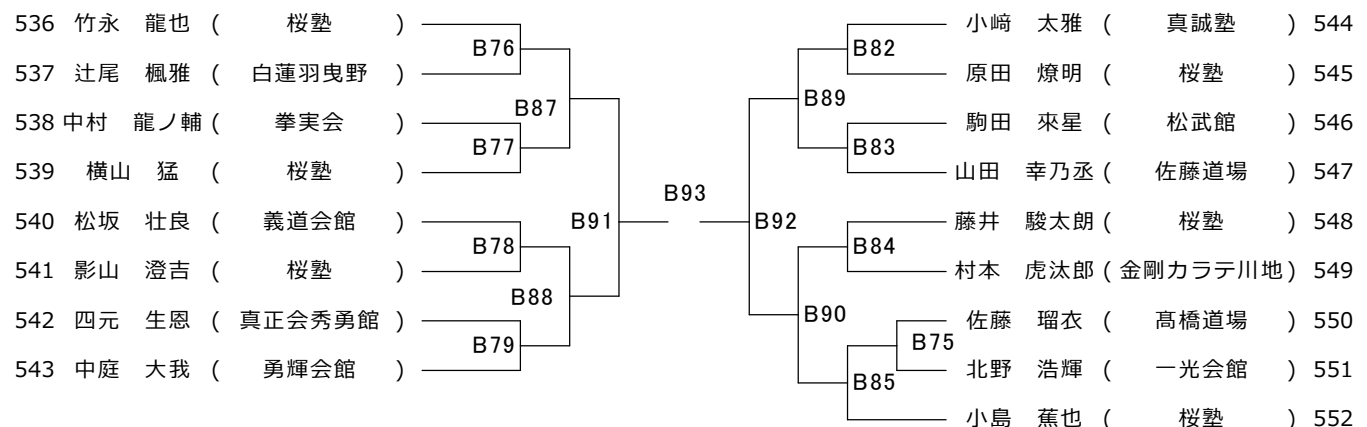


ゼッケンの若い選手が「赤」になります

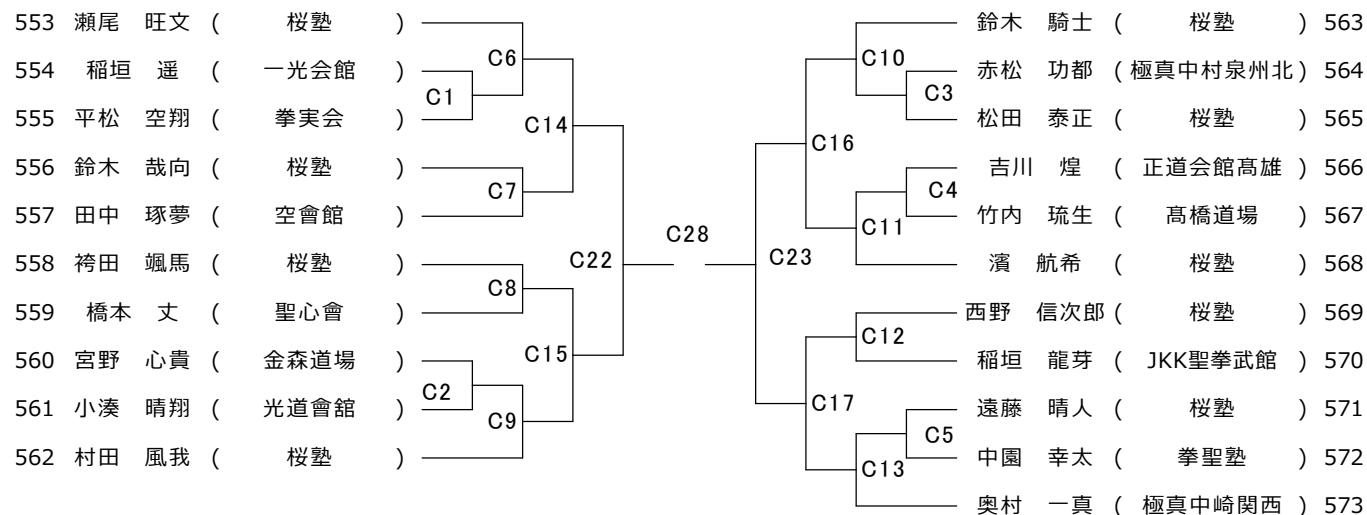
上級 小学6年男子 40kg未満 優勝/準優勝/3位×2 【 B コート 】



上級 小学6年男子 40kg以上 優勝/準優勝/3位×2 【 B コート 】

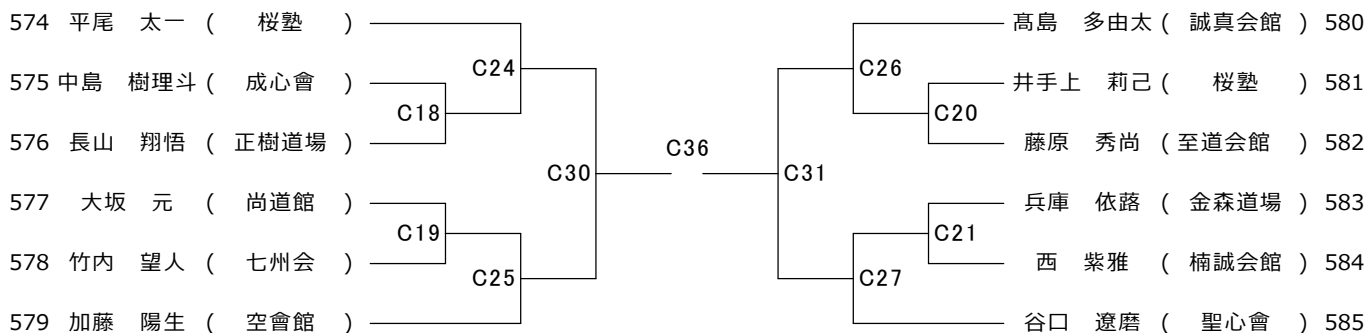


上級 中学1年男子 42kg未満 優勝/準優勝/3位×2 【 C コート 】

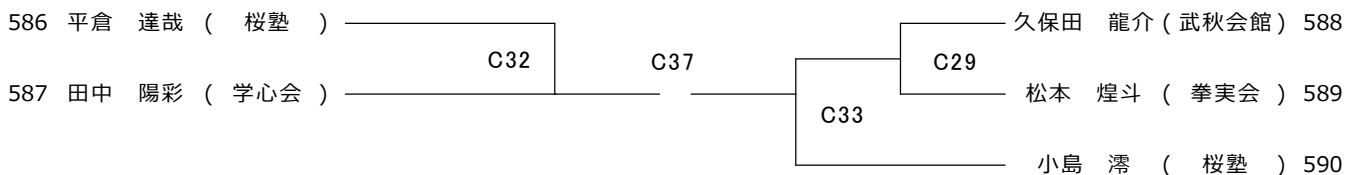


ゼッケンの若い選手が「赤」になります

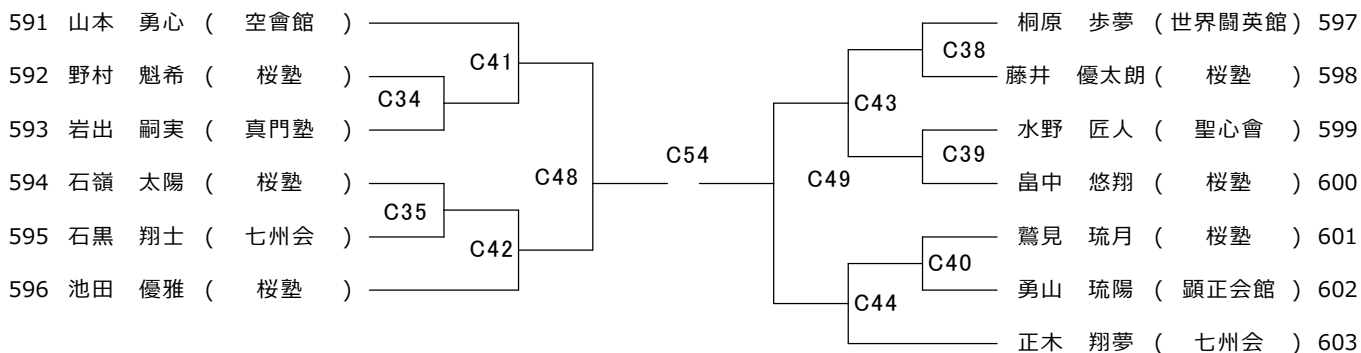
上級 中学1年男子 52kg未満 優勝/準優勝/3位×2 【 C コート 】



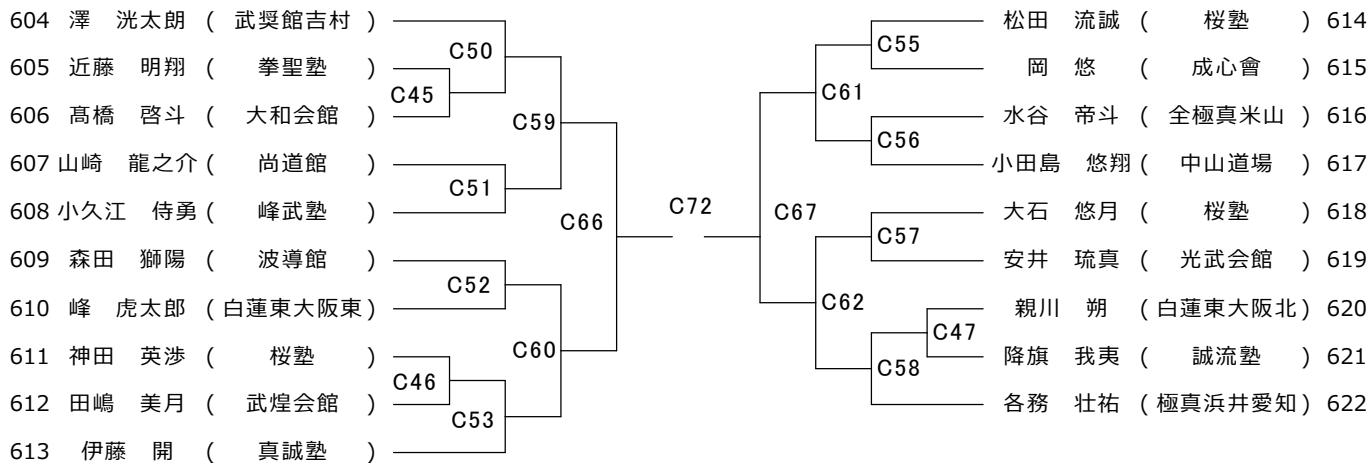
上級 中学1年男子 52kg以上 優勝/準優勝 【 C コート 】



上級 中学2～3年男子 47kg未満 優勝/準優勝/3位×2 【 C コート 】

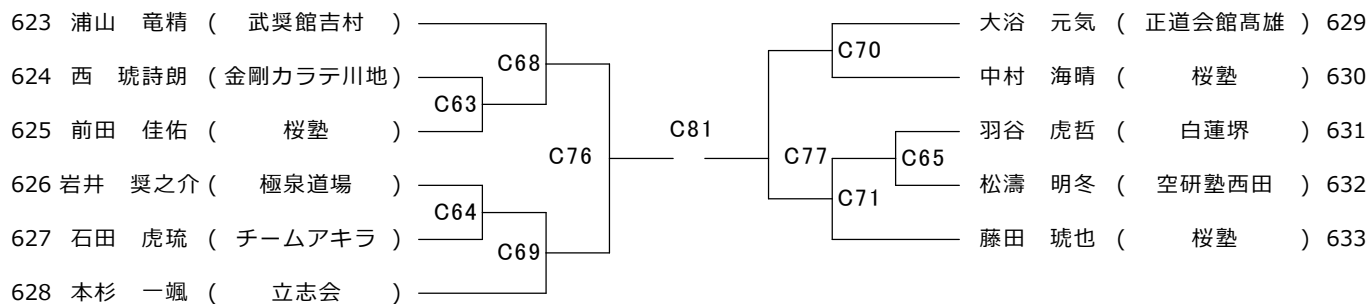


上級 中学2～3年男子 57kg未満 優勝/準優勝/3位×2 【 C コート 】

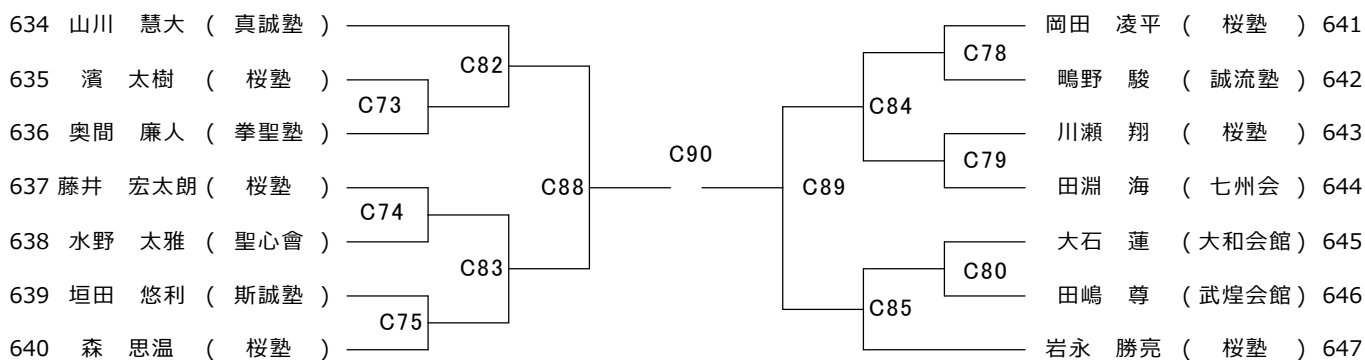


ゼッケンの若い選手が「赤」になります

上級 中学2～3年男子 57kg以上 優勝/準優勝/3位×2 【Cコート】



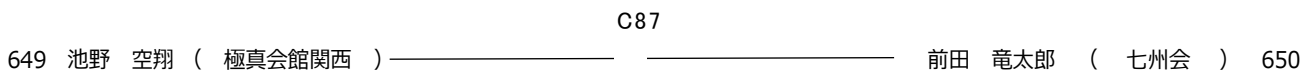
上級 高校男子 60kg未満 優勝/準優勝/3位×2 【Cコート】



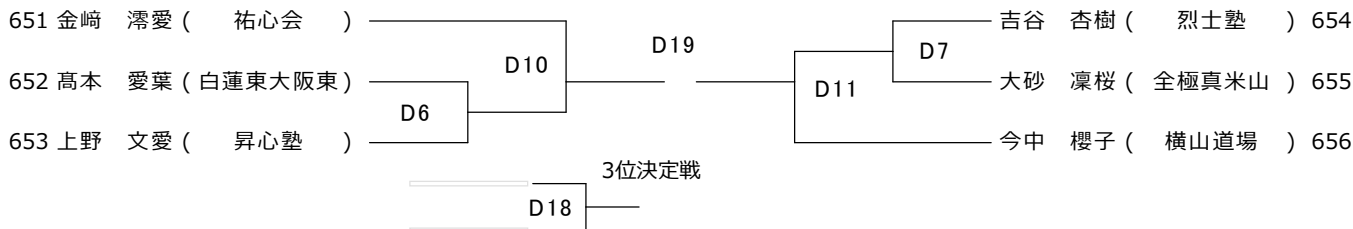
上級 高校男子 70kg未満 優勝 【Cコート】



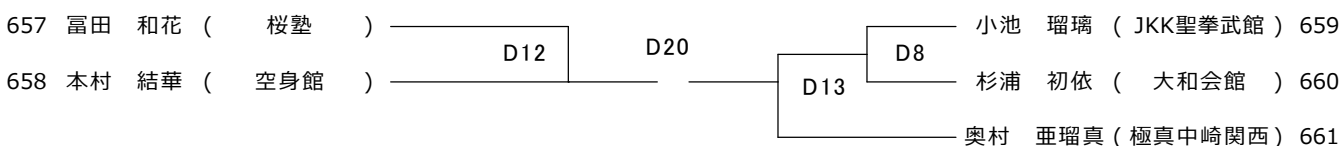
上級 高校男子 70kg以上 優勝 【Cコート】



上級 幼年女子 優勝/準優勝/3位 【Dコート】

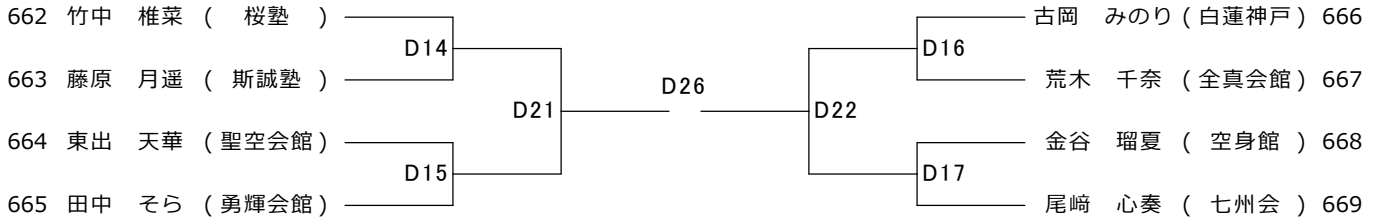


上級 小学1年女子 優勝/準優勝 【Dコート】

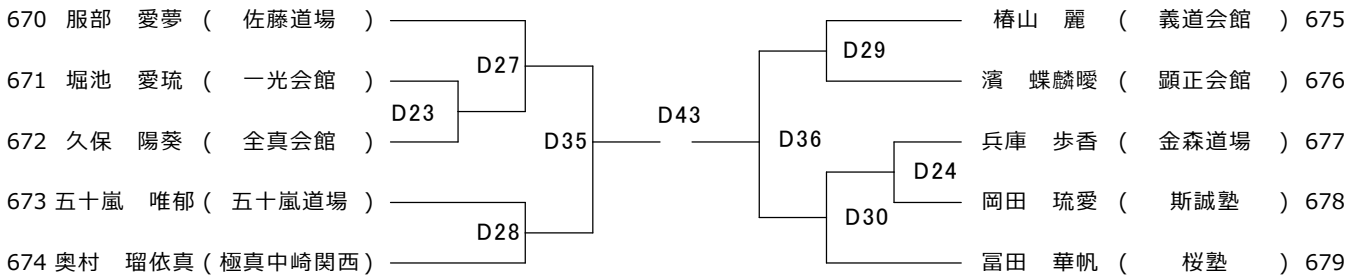


ゼッケンの若い選手が「赤」になります

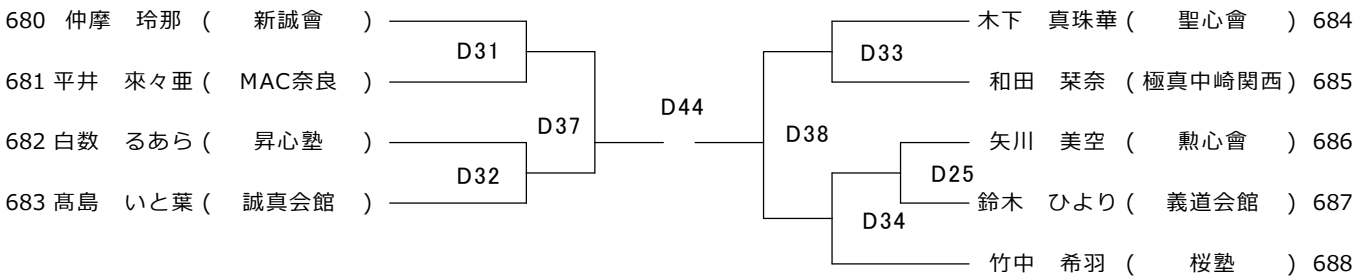
上級 小学2年女子 優勝/準優勝/3位×2 【Dコート】



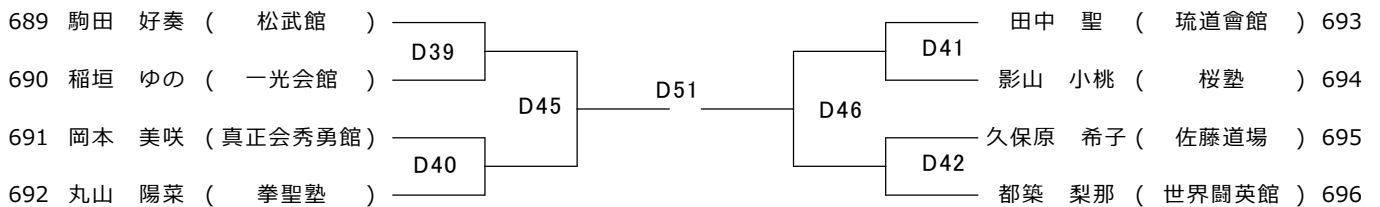
上級 小学3年女子 優勝/準優勝/3位×2 【Dコート】



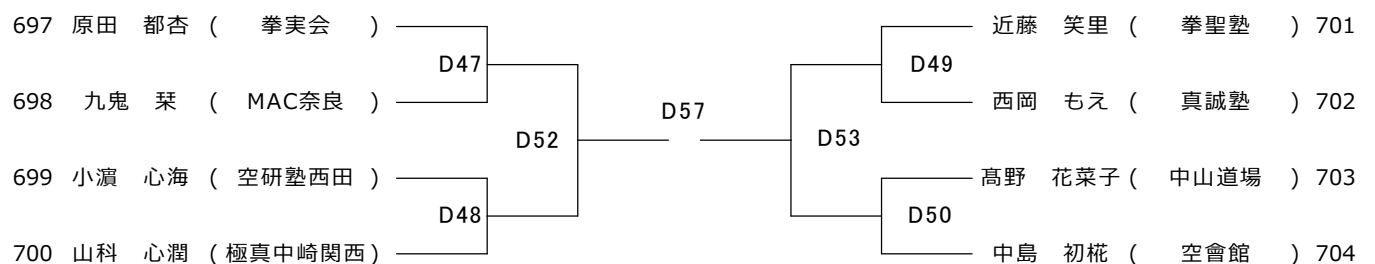
上級 小学4年女子 30kg未満 優勝/準優勝/3位×2 【Dコート】



上級 小学4年女子 30kg以上 優勝/準優勝/3位×2 【Dコート】

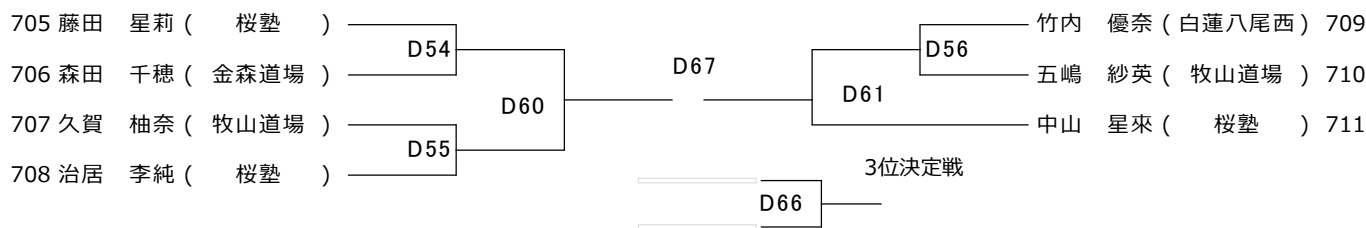


上級 小学5年女子 35kg未満 優勝/準優勝/3位×2 【Dコート】

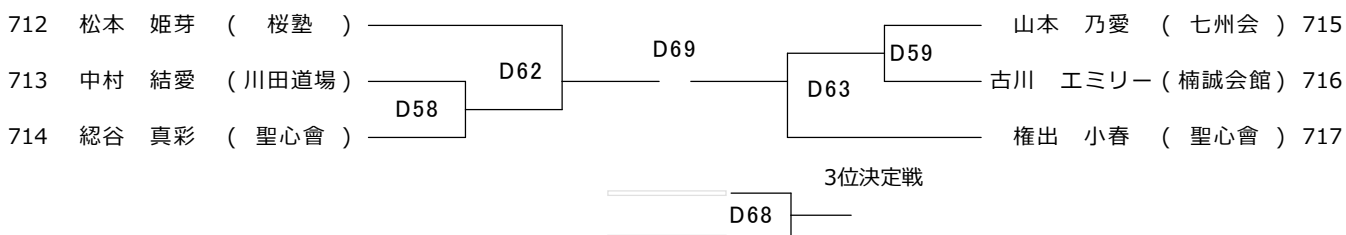


ゼッケンの若い選手が「赤」になります

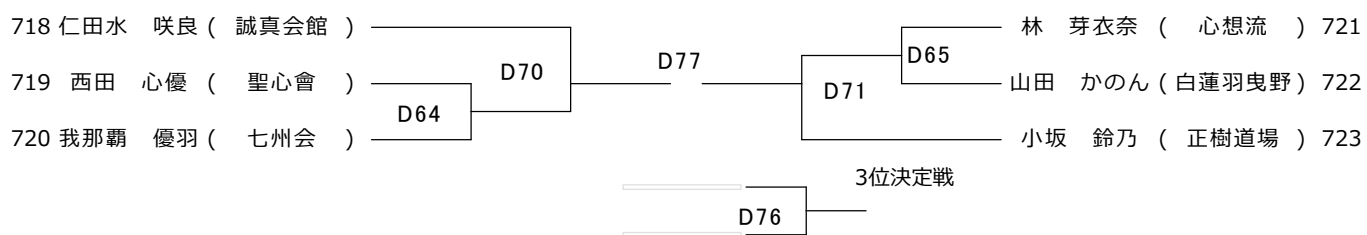
上級 小学5年女子 35kg以上 優勝/準優勝/3位 【 D コート 】



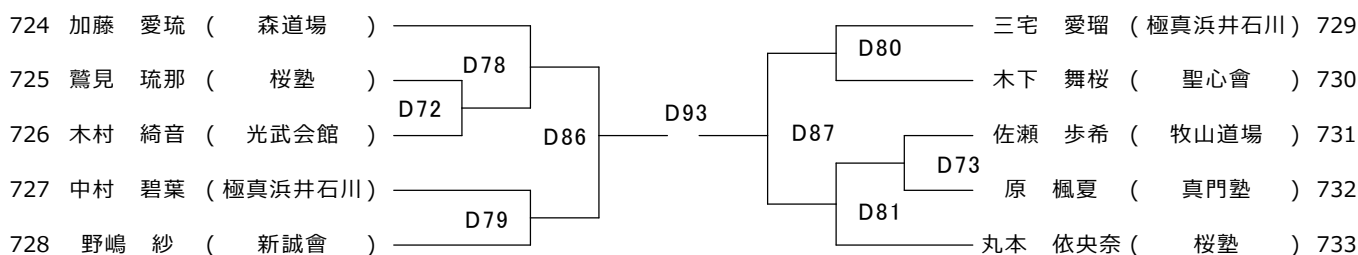
上級 小学6年女子 40kg未満 優勝/準優勝/3位 【 D コート 】



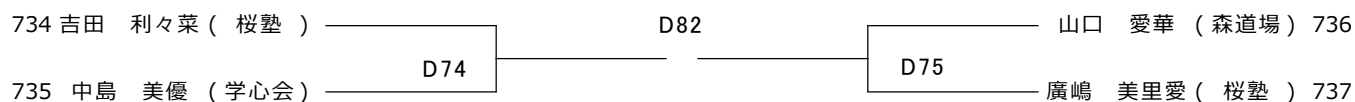
上級 小学6年女子 40kg以上 優勝/準優勝/3位 【 D コート 】



上級 中学1年女子 43kg未満 優勝/準優勝/3位×2 【 D コート 】



上級 中学1年女子 43kg以上 優勝/準優勝 【 D コート 】

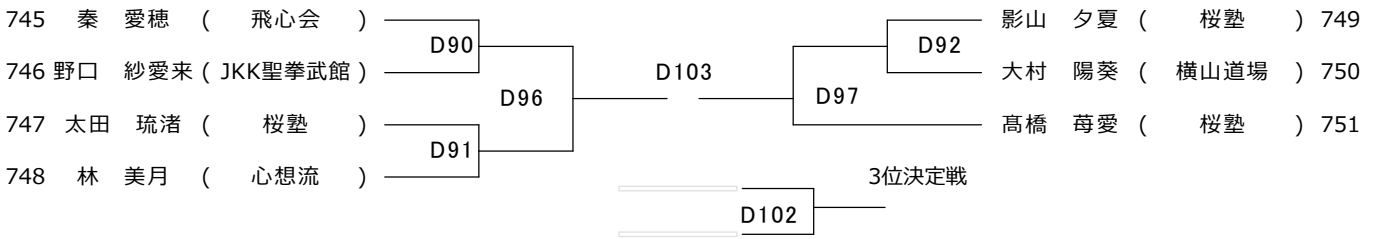


上級 中学2～3年女子 43kg未満 優勝/準優勝/3位 【 D コート 】

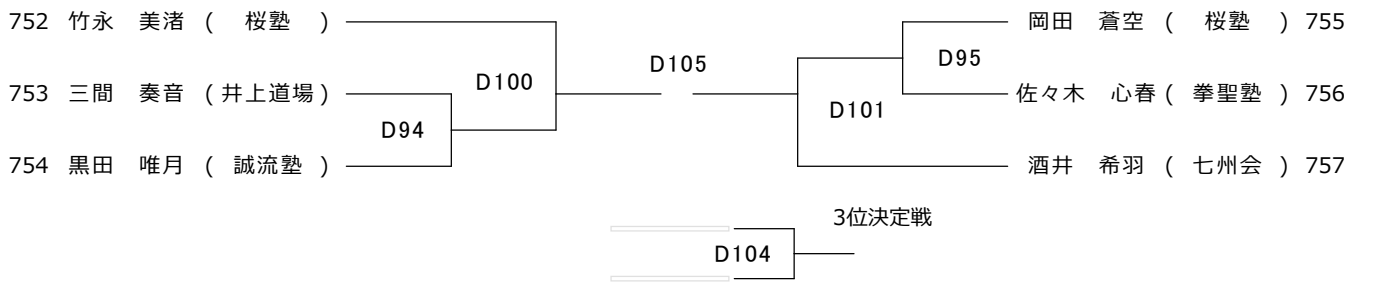


ゼッケンの若い選手が「赤」になります

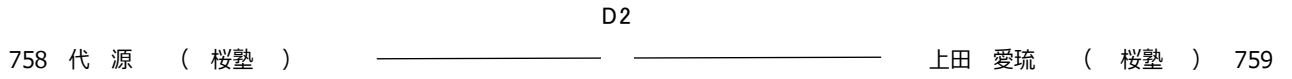
上級 中学2～3年女子 50kg未満 優勝/準優勝/3位 【Dコート】



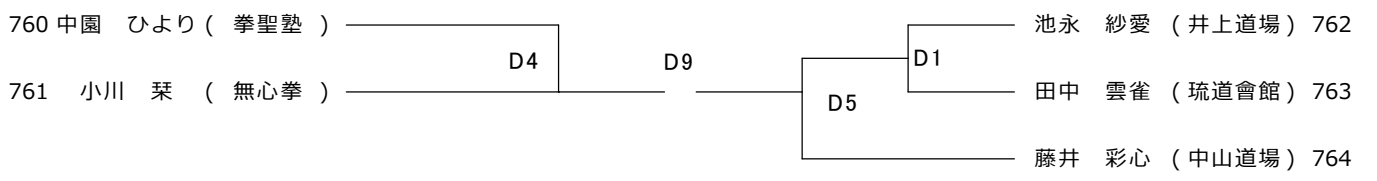
上級 中学2～3年女子 50kg以上 優勝/準優勝/3位 【Dコート】



上級 高校女子 48kg未満 優勝 【Dコート】



上級 高校女子 55kg未満 優勝/準優勝 【Dコート】



上級 高校女子 55kg以上 優勝 【Dコート】

