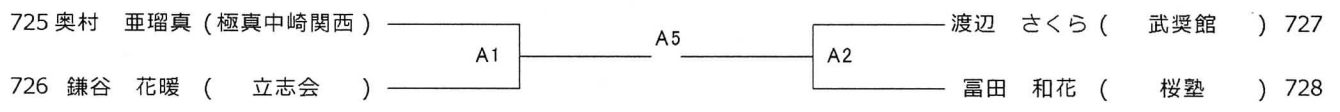
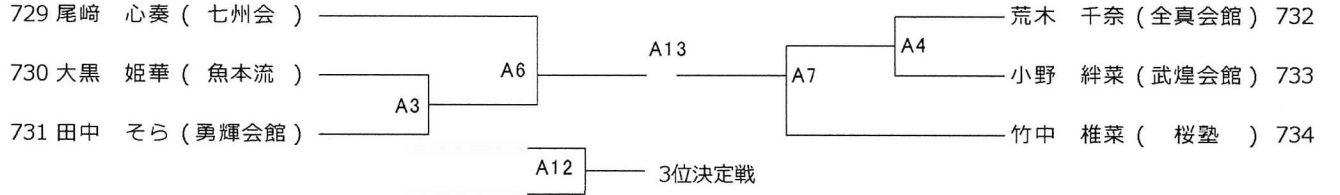


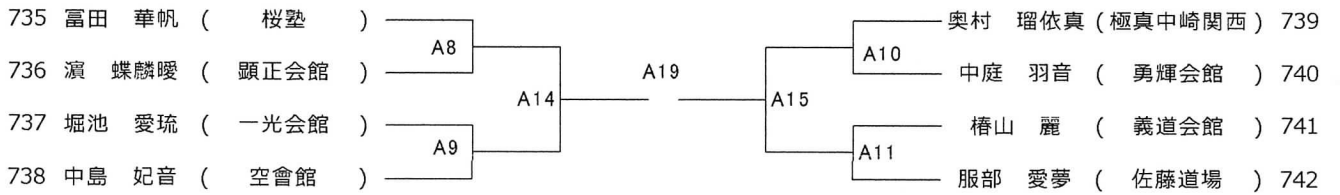
上級 幼年女子 優勝/準優勝 【Aコート】



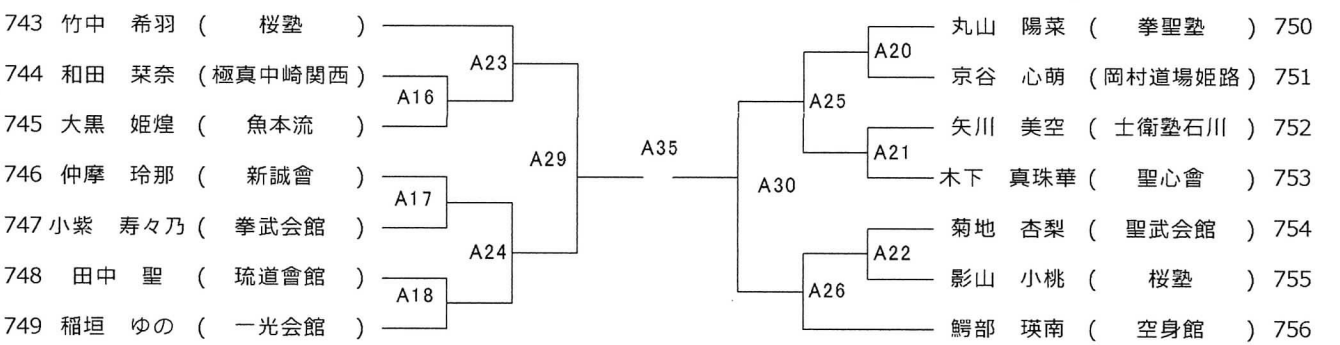
上級 小学1年女子 優勝/準優勝/3位 【Aコート】



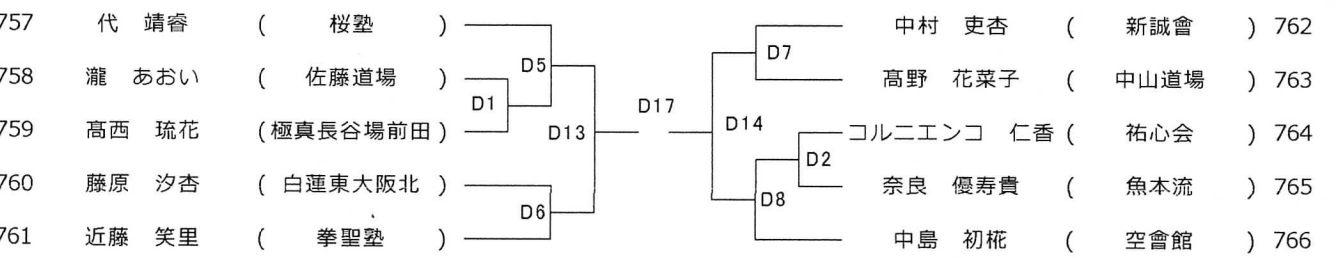
上級 小学2年女子 優勝/準優勝/3位×2 【Aコート】



上級 小学3年女子 優勝/準優勝/3位×2 【Aコート】



上級 小学4年女子 30kg未満 優勝/準優勝/3位×2 【Dコート】



上級 小学4年女子 30kg以上 優勝/準優勝/3位×2 【Dコート】

