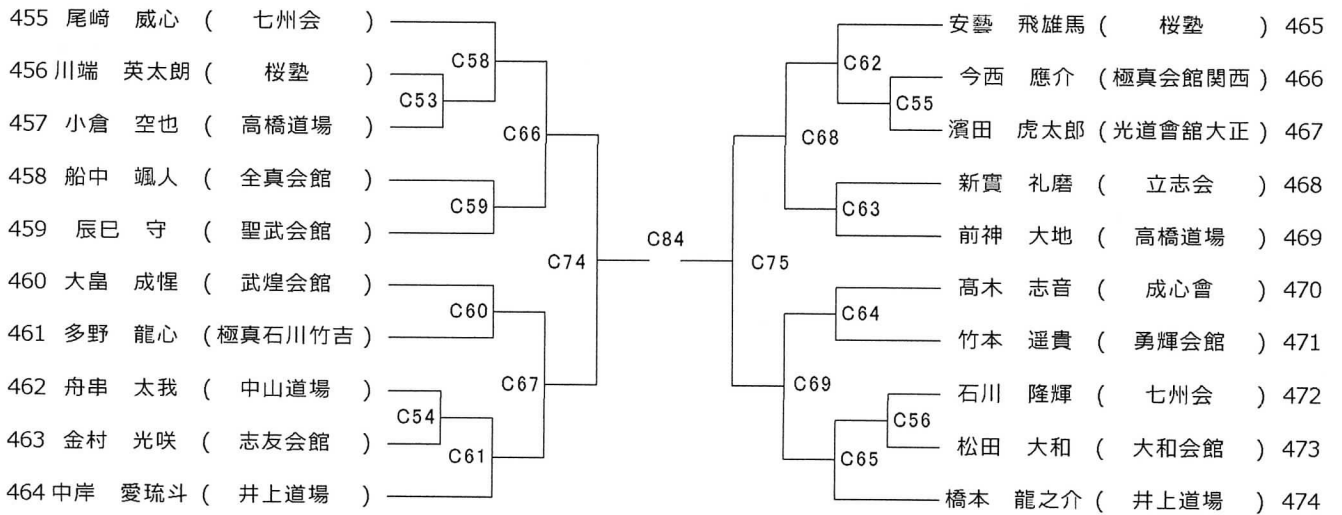
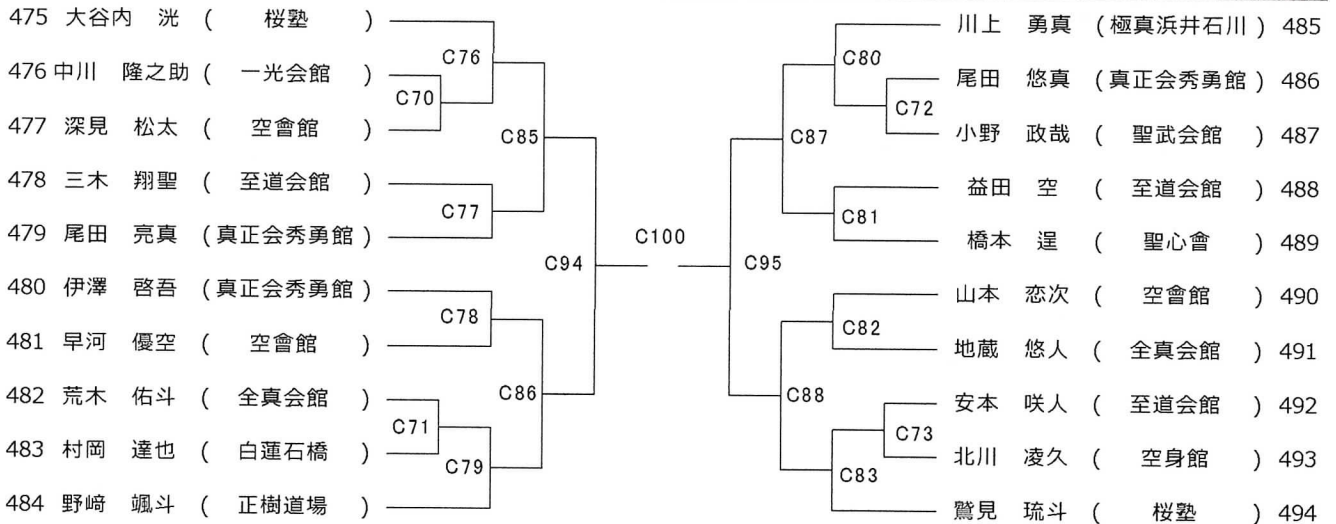


上級 小学3年 男子 27kg以上 **優勝/準優勝/3位×2** **【Cコート】**



上級 小学4年 男子 30kg未満 **優勝/準優勝/3位×2** **【Cコート】**



上級 小学4年 男子 30kg以上 **優勝/準優勝/3位×2** **【Cコート】**

