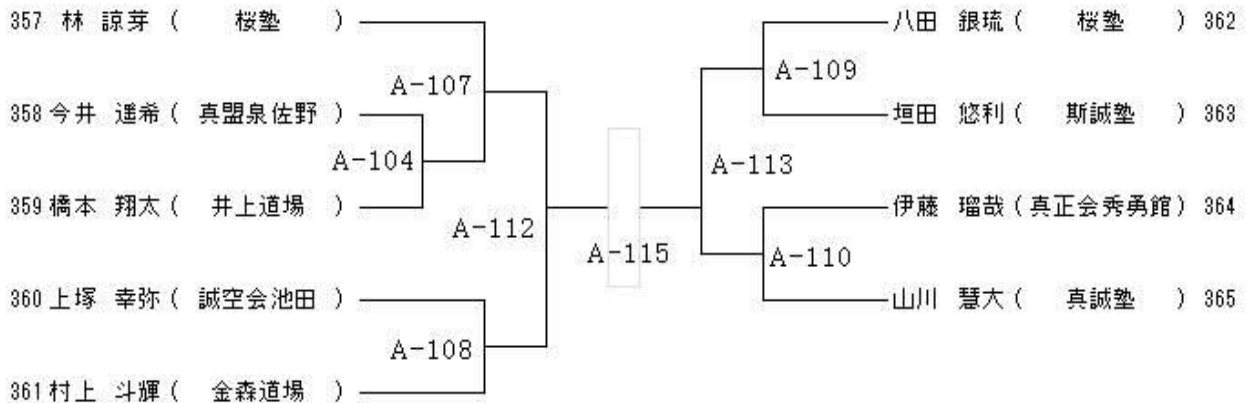


ゼッケンの若い選手が「赤」になります。

【3部 Aコート】 【上級クラス 中学2～3年男子57kg未満の部 9名】

優勝 準優勝 3位×2



【3部 Aコート】 【上級クラス 中学2～3年男子57kg以上の部 3名】

優勝 準優勝

	366 今別府 幸音 (七州会)	367 中山 星音 (桜塾)	368 田上 聖人 (白蓮羽曳野)	1本	技あり	勝旗	注意
366 今別府 幸音 (七州会)		A-105	A-111				
367 中山 星音 (桜塾)	A-105		A-114				
368 田上 聖人 (白蓮羽曳野)	A-111	A-114					

【3部 Bコート】 【上級クラス 小学6年男子 40kg未満の部 25名】

優勝 準優勝 3位×2

